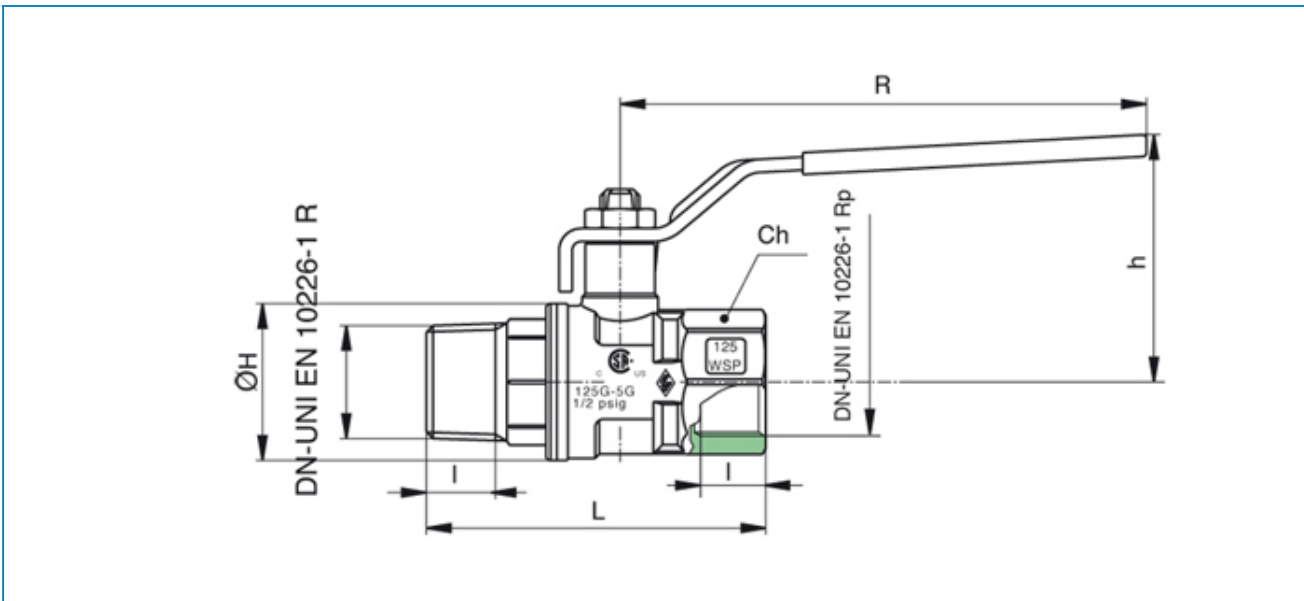


Serie **FIDO.SFER**

Articolo **6274**

Valvola a sfera per gas a passaggio totale, filettatura M/F, con leva in acciaio gialla.



POS.	DENOMINAZIONE	MATERIALE-MATERIALS MATERIAUX-WERKSTOFF- MATERIAL	N°P
1	CORPO	OTTONE CW617N UNI EN 12165	1
2	MANICOTTO	OTTONE CW617N UNI EN 12165	1
3	SFERA	OTTONE CW617N UNI EN 12165	1
4	ASTA	OTTONE CW614N UNI EN 12164	1
5	BUSSOLA PREMIGUARNIZ.	OTTONE CW614N UNI EN 12164	1
6	FARFALLA	ALLUMINIO EN-AC 46100 EN 1706	1
7	GUARNIZIONE SFERA	P.T.F.E	2
8	GUARNIZIONE ASTA/ANTIATTRITO	P.T.F.E	2
9	O-RING	NBR	1
10	DADO	ACCIAIO CL 04	2

MISURA SIZE	DN	BOX	MASTER BOX	CODICE CODE	I	L	ØH	Ch	R	h	MOP	Kg
1/2"	15	35	70	6274040000	15	68,7	30	25	96	45	5	0,18
3/4"	20	25	50	6274050000	16,3	75	36	31	121	56,5	5	0,30
1"	25	15	30	6274060000	19,1	92,2	43,5	38	121	59	5	0,44
1"1/4	32	10	20	6274070000	21,4	107	53	48	151	72,5	5	0,77
1"1/2	40	6	12	6274080000	21,4	117,5	65	54	151	78,5	5	1,03
2"	50	4	8	6274100000	25,7	137	80	67	160	91,5	5	1,76

Limiti di temperatura: -20°C +60°C - Temperature range: -20°C +60°C.